

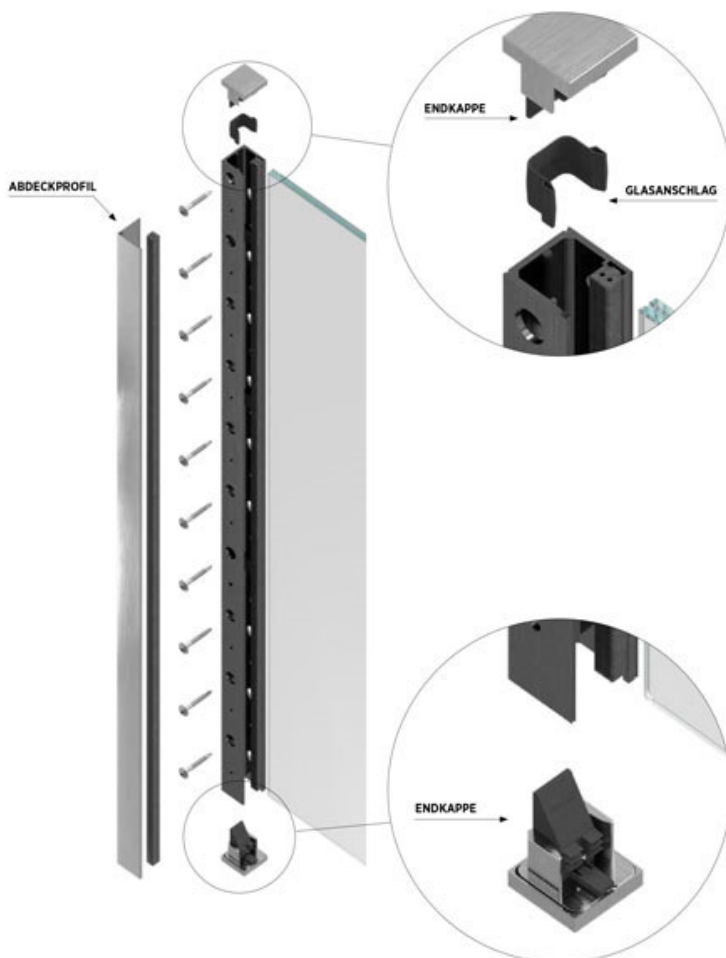


HINWEISE FÜR DAS UNSICHTBARE GELÄNDERSYSTEM SKYFORCE SLIM TOP MONTAGE

ONLEVEL

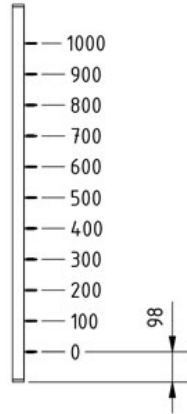
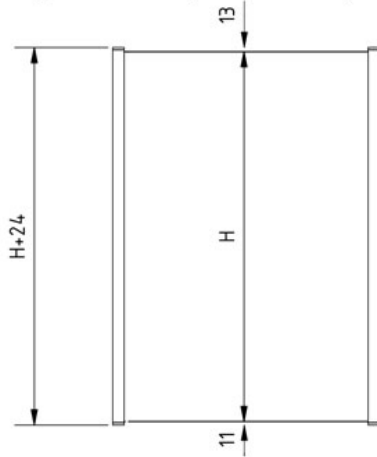
Lieferumfang:

- 2 Anschraubprofile aus Aluminium (schwarz), je 1x für rechts und links
- 2 Abdeckprofile aus Aluminium (roh/unbehandelt oder natur anodisiert), je 1x für rechts und links
- 4 Abdeckkappen aus Aluminium (roh/unbehandelt oder natur anodisiert), je 2x für rechts und links
- 4 kleine Gummipuffer für die Abdeckkappen
- 4 Glasanschlüge aus Kunststoff, je 2 Stück pro Anschraubprofil
- 2 Glasgummis "Fensterseite"
- 2 Glasgummis "Außenseite"

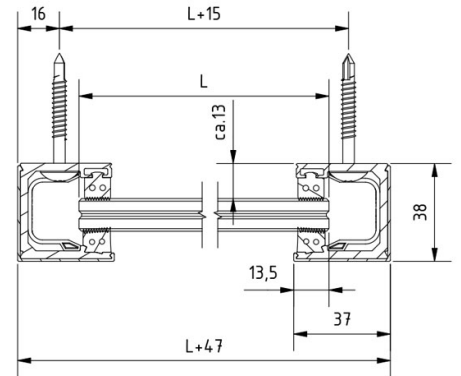




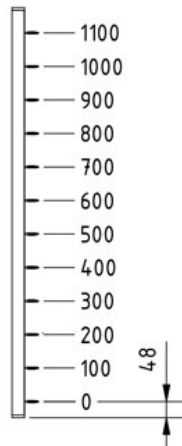
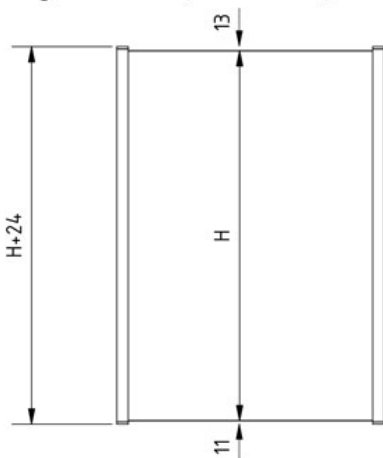
Montage von Außen (Fassadenseite)



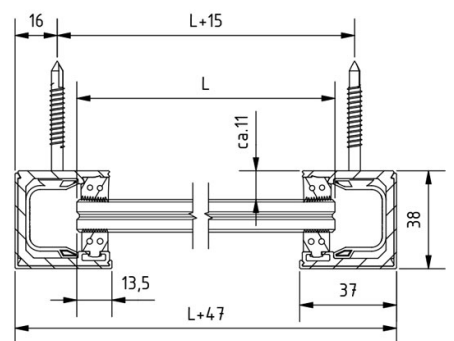
Glasmontage von Außen (Fassadenseite)



Montage von Innen (Zimmerseite)



Glasmontage von Innen (Zimmerseite)



Bitte berücksichtigen Sie mindestens 5 mm wandseitigen Seitenabstand zum Aufklipsen des Abdeckprofils!

Gerne stehen wir Ihnen bei Fragen rund um Ihr Geländerprojekt behilflich.
Rufen Sie uns an: 0621 / 84505-0.
Ihr bima-Team.